



CMO VALVES
manufacturing the valve you need

51A SERIES



PROGRAMA DE FABRICACIÓN VÁLVULAS DE AIREACIÓN

UTILIZACIÓN:

Válvula de aireación de tripe efecto, para la evacuación de aire en el llenado de tuberías, para la admisión de aire durante el vaciado de tuberías y para la purga de aire durante el normal funcionamiento de la instalación.



SERIE - 51

VÁLVULAS DE AIREACIÓN



CARACTERÍSTICAS GENERALES:

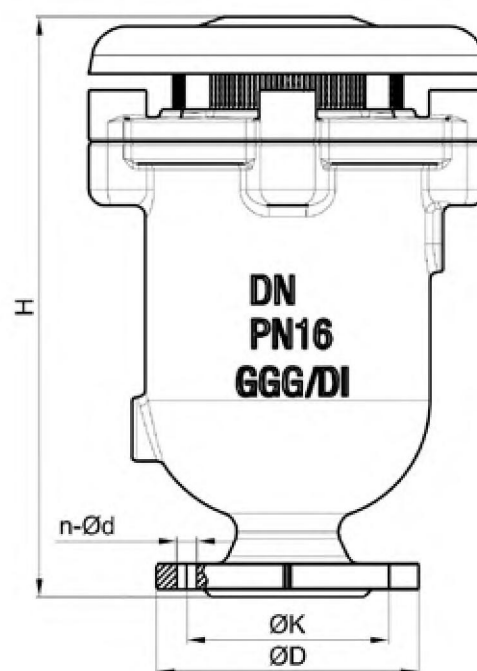
- Estanqueidad 100%.
- Tornillería inoxidable.
- Certificado WRAS para contacto con agua potable.
- Temperatura de trabajo entre -10°C y 90°C.

NORMATIVA APLICADA:

- Pruebas hidráulicas según EN 12266-1, clase A.
- Directiva CE.
- Fabricación según EN 1074-4 y AWWA C512.
- Brida según ISO 7005-1.

PESOS

DN	Kg.
50	9
80	20
100	26
150	45
200	75
300	175



DIMENSIONES

DN	H	D			K			n-Ød		
		PN10	PN16	PN25	PN10	PN16	PN25	PN10	PN16	PN25
50	280	165	165	165	125	125	125	4-Ø19	4-Ø19	4-Ø19
80	362	200	200	200	160	160	160	8-Ø19	8-Ø19	8-Ø19
100	395	220	220	235	180	180	190	8-Ø19	8-Ø19	8-Ø23
150	485	285	285	300	240	240	250	8-Ø23	8-Ø23	8-Ø28
200	582	340	340	360	295	295	310	8-Ø23	12-Ø23	12-Ø28
300	750	445	460	485	400	410	430	12-Ø23	12-Ø28	16-Ø31

Las imágenes y planos no son contractuales.
Las especificaciones de los productos mostrados podrán sufrir modificaciones sin aviso previo.



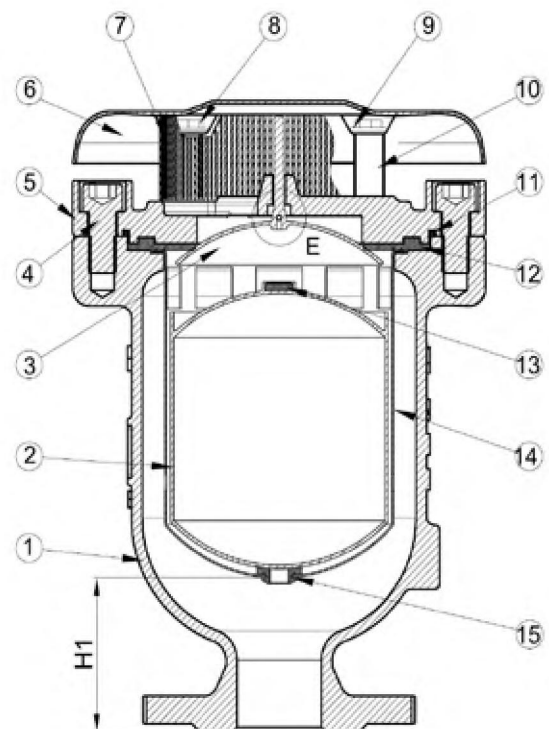
SERIE - 51

VÁLVULAS DE AIREACIÓN

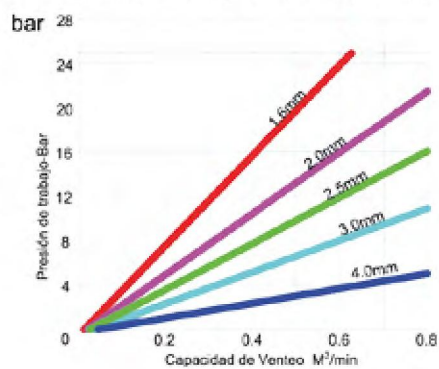


DESCRIPCIÓN:

		MATERIAL
1	CUERPO	GJS500
2	FLOTADOR	AISI 304
3	ARCO DE SELLADO	AISI 304
4	TORNILLERÍA	ACERO 8.8
5	TAPA	GJS500
6	DEFLECTOR	ACERO Q235A
7	PANTALLA	AISI 304
8	TORNILLERÍA	ACERO 8.8
9	ARANDELAS	ACERO 8.8
10	SOPORTES	ALUMINIO
11	JUNTAS TÓRICAS	NBR
12	ASIENTO	EPDM
13	ASIENTO DE PURGA	EPDM
14	CUBO GUÍA	AISI 304
15	AMORTIGUADOR	EPDM
16	PURGADOR	AISI 304
	PINTURA RAL 5015	Epoxi 250 µm

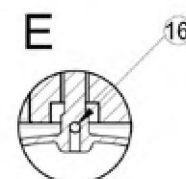


Expulsión de aire bajo condiciones de trabajo



Orificios de purga

DN	Ø orificio (mm)
50	1.6
80	2
100	2.5
150	3
200	4
300	4



SERIE - 51
VÁLVULAS DE AIREACIÓN



FLUJOS DE ADMISIÓN Y EXPULSION DE AIRE

